

## PVC-lamellkardinad.



### PVC-lamellkardinad on tõhus kaitse:

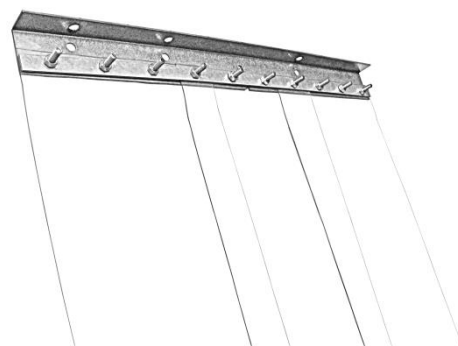
- külmatõke
- soojatõke (külmikud)
- tolmutõke
- niiskuse tõke
- müratõke
- kiirgustõke (keevitus-sirmid)

PVC-lamellkardinaid (ribakardinaid) kasutatakse kaupluste ja tööstusettevõtete, lao- ja tootmisruumides, jahe- ja külmladudes, laadimisala tuulekodades, jne.

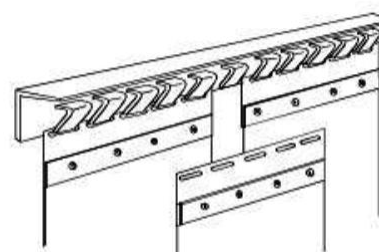
Pehmed ja läbipaistvad, on PVC lamellid ava läbijale mugavad ja turvalised, samas piisavalt rasked ja haakuvad, et sulgeda ava näiteks tuuletõmbe eest.

Sõltuvalt sellest, kui suur on ava, milline on ukse kasutusotstarve, valitakse PVC-kardina lamellid:

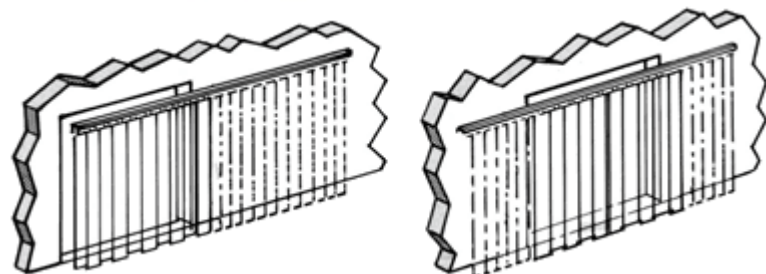
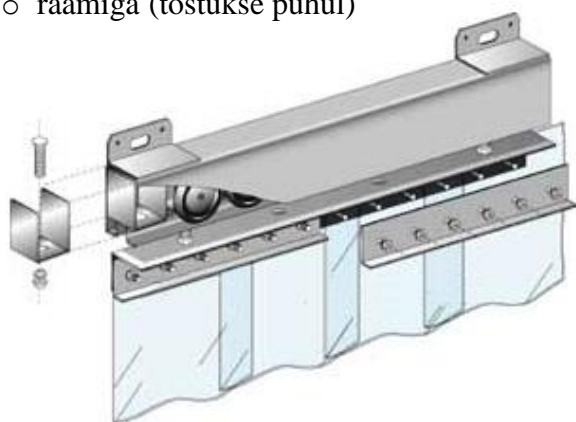
- tüüp (sile või reljeefne)
- laius ja paksus
- lamellide ülekate
- lamellide kinnitusviis:
  - statsionaarne
  - eemaldatav (kamm-kinnitus)
  - kõrvalelükatav
  - raamiga (tõstukse puhul)



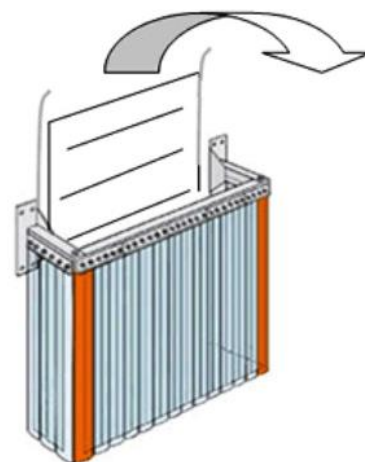
Statsionaarne kinnitus.



Eemaldatav (kamm-kinnitus).



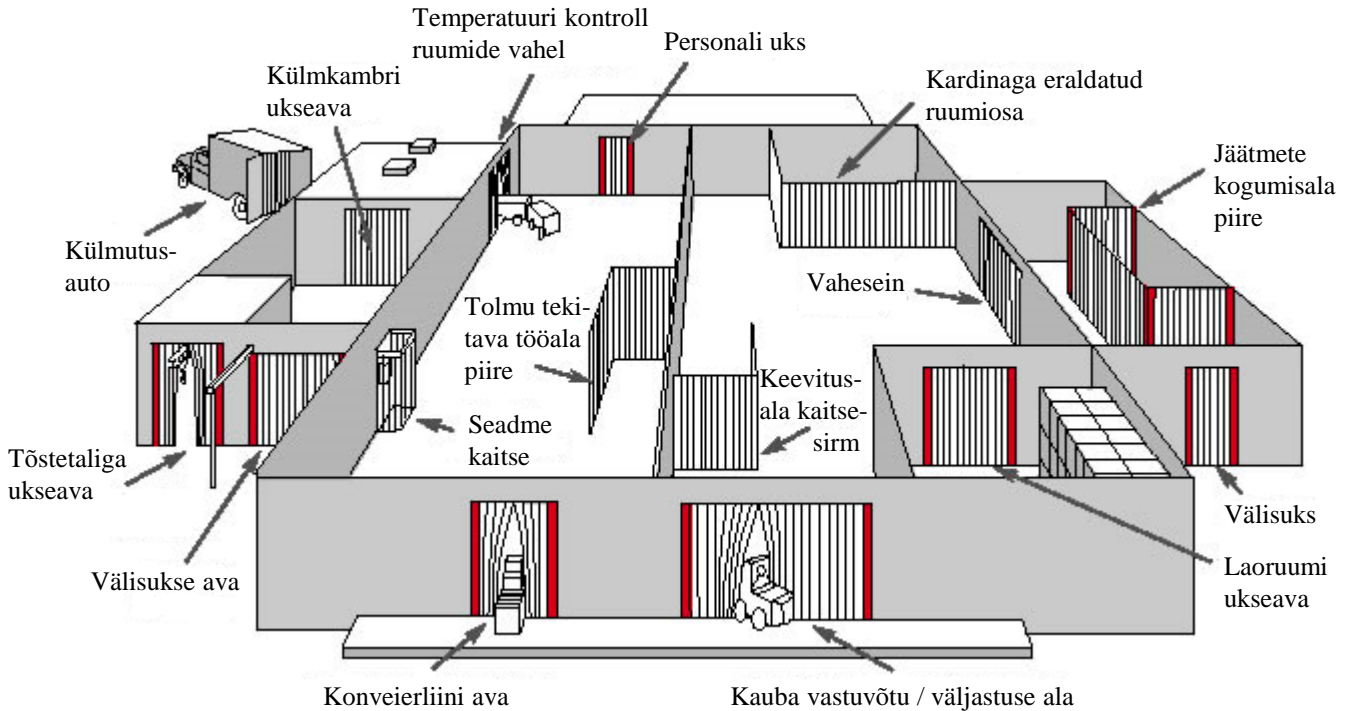
Kõrvalelükatav kardin.



Raamiga kinnitus tõstukse korral.

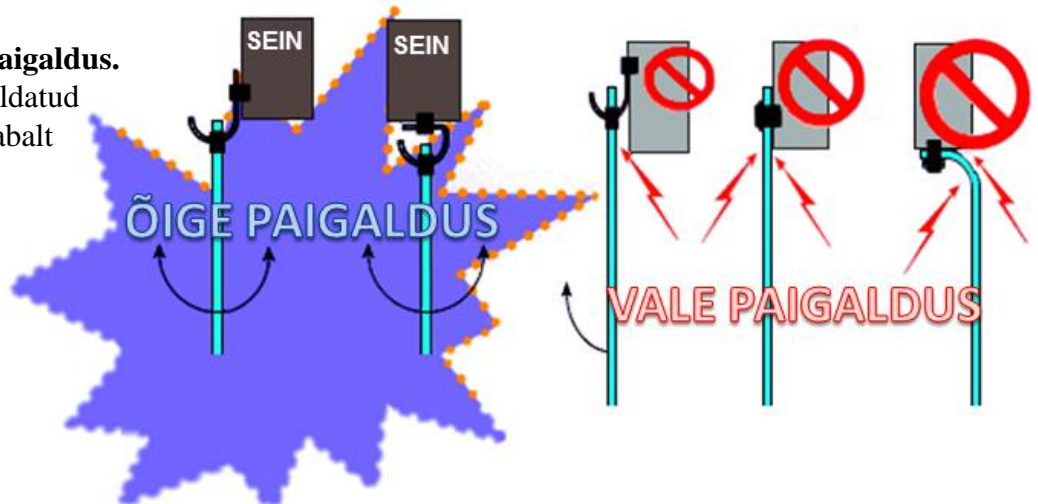
**NB!** Kõrvalelükatava kardina puhul saab kasutada nii statsionaarset kui ka kamm-kinnitust.

## PVC-lamellkardinate kasutuskohad.



### PVC-lamellkardinate paigaldus.

Kardin peab olema paigaldatud nii, et lamellid saaksid vabalt edasi / tagasi liikuda.



### Lamellide valik.

Oma ülesannet täitva kardina saamiseks tuleb valida õige kardina tüüp, nende laius ja ülekate. Ülekate ja lamelli laius sõltuvad ukseava asukohast, kasutamise intensiivsusest ja isoleeritava ava asukohast ning kõrgusest. (vt. kõrvalolevat joonist). Mida suurem on lamellide ülekate, seda tihedam, soojapidavam ja tugevam on kardin.

Lamellide õige paigaldus ülekattes (üvaltvaates):



## Statsionaarse kinnitusega kardina lamellide koguse arvutamise tabel.

Lamellide arv (tk)	Lamellide laius / ülekatte (mm)							
	200 / 50	200 / 100	300 / 50	300 / 100	300 / 150	400 / 50	400 / 100	400 / 150
	Ukseava laius (mm)							
1	200	200	300	300	300	400	400	400
2	350	300	550	500	450	750	700	600
3	500	400	800	700	600	1100	1000	800
4	650	500	1050	900	750	1450	1300	1000
5	800	600	1300	1100	900	1800	1600	1200
6	950	700	1550	1300	1050	2150	1900	1400
7	1100	800	1800	1500	1200	2500	2200	1600
8	1250	900	2050	1700	1350	2850	2500	1800
9	1400	1000	2300	1900	1500	3200	2800	2000
10	1550	1100	2550	2100	1650	3550	3100	2200
11	1700	1200	2800	2300	1800	3900	3400	2400
12	1850	1300	3050	2500	1950	4250	3700	2600
13	2000	1400	3300	2700	2100	4600	4000	2800
14	2150	1500	3550	2900	2250	4950	4300	3000
15	2300	1600	3800	3100	2400	5300	4600	3200
16	2450	1700	4050	3300	2550	5650	4900	3400
17	2600	1800	4300	3500	2700	6000	5200	3600
18	2750	1900	4550	3700	2850	6350	5500	3800
19	2900	2000	4800	3900	3000	6700	5800	4000
20	3050	2100	5050	4100	3150	7050	6100	4200
21	3200	2200	5300	4300	3300	7400	6400	4400
22	3350	2300	5550	4500	3450	7750	6700	4600
23	3500	2400	5800	4700	3600	8100	7000	4800
24	3650	2500	6050	4900	3750	8450	7300	5000
25	3800	2600	6300	5100	3900	8800	7600	5200
26	3950	2700	6550	5300	4050	9150	7900	5400
27	4100	2800	6800	5500	4200	9500	8200	5600
28	4250	2900	7050	5700	4350	9850	8500	5800
29	4400	3000	7300	5900	4500	10200	8800	6000
30	4550	3100	7550	6100	4650	10550	9100	6200
31	4700	3200	7800	6300	4800	10900	9400	6400
32	4850	3300	8050	6500	4950	11250	9700	6600
33	5000	3400	8300	6700	5100	11600	10000	6800
34	5150	3500	8550	6900	5250	11950	10300	7000
35	5300	3600	8800	7100	5400	12300	10600	7200
36	5450	3700	9050	7300	5550	12650	10900	7400

**NB!** Korrutades saadud lamellide arvu isoleeritava ava kõrgusega (meetrites), saame lamellide kogupikkuse jooksvates meetrites.

## Eemaldatava (kamm-kinnitusega) kardina lamellide koguse arvutamise tabel.

Lamellide arv (tk)	Lamellide laius / ülekatte (mm)							
	200 / 60	200 / 100	300 / 60	300 / 100	300 / 140	400 / 100	400 / 140	400 / 180
	Ukseava laius (mm)							
1	200	200	300	300	300	400	400	400
2	340	300	540	500	460	700	660	620
3	480	400	780	700	620	1000	920	840
4	620	500	1020	900	780	1300	1180	1060
5	760	600	1260	1100	940	1600	1440	1280
6	900	700	1500	1300	1100	1900	1700	1500
7	1040	800	1740	1500	1260	2200	1960	1720
8	1180	900	1980	1700	1420	2500	2220	1940
9	1320	1000	2220	1900	1580	2800	2480	2160
10	1460	1100	2460	2100	1740	3100	2740	2380
11	1600	1200	2700	2300	1900	3400	3000	2600
12	1740	1300	2940	2500	2060	3700	3260	2820
13	1880	1400	3180	2700	2220	4000	3520	3040
14	2020	1500	3420	2900	2380	4300	3780	3260
15	2160	1600	3660	3100	2540	4600	4040	3480
16	2300	1700	3900	3300	2700	4900	4300	3700
17	2440	1800	4140	3500	2860	5200	4560	3920
18	2580	1900	4380	3700	3020	5500	4820	4140
19	2720	2000	4620	3900	3180	5800	5080	4360
20	2860	2100	4860	4100	3340	6100	5340	4580
21	3000	2200	5100	4300	3500	6400	5600	4800
22	3140	2300	5340	4500	3660	6700	5860	5020
23	3280	2400	5580	4700	3820	7000	6120	5240
24	3420	2500	5820	4900	3980	7300	6380	5460
25	3560	2600	6060	5100	4140	7600	6640	5680
26	3700	2700	6300	5300	4300	7900	6900	5900
27	3840	2800	6540	5500	4460	8200	7160	6120
28	3980	2900	6780	5700	4620	8500	7420	6340
29	4120	3000	7020	5900	4780	8800	7680	6560
30	4260	3100	7260	6100	4940	9100	7940	6780
31	4400	3200	7500	6300	5100	9400	8200	7000
32	4540	3300	7740	6500	5260	9700	8460	7220
33	4680	3400	7980	6700	5420	10000	8720	7440
34	4820	3500	8220	6900	5580	10300	8980	7660
35	4960	3600	8460	7100	5740	10600	9240	7880
36	5100	3700	8700	7300	5900	10900	9500	8100

**NB!** Korrutades saadud lamellide arvu isoleeritava ava kõrgusega (meetrites), saame lamellide kogupikkuse jooksvates meetrites.