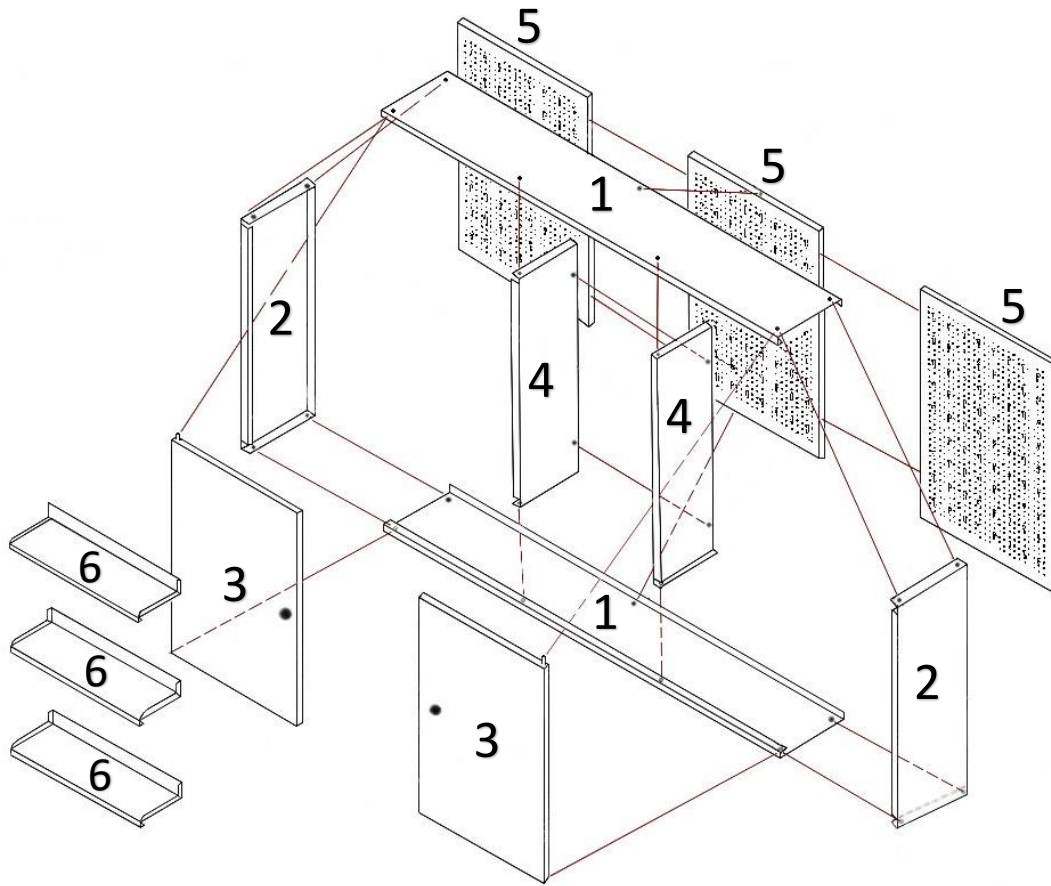



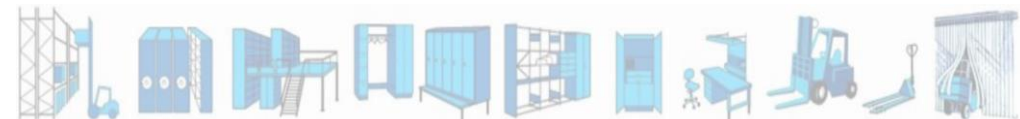
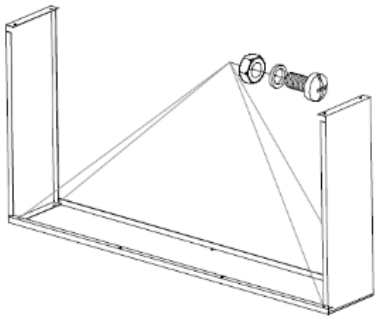


Tööriistakapp seinale Storit Szw123
Tool cabinet on wall Storit Szw123
Työkalukaappi seinälle Storit Szw123
Шкаф для инструментов на стену Storit Szw123
600x1200x200 mm



| | | | |
|----|---|---|---|
| 1 | EE Katus / põhi FI Katto / pohja | EN Roof / bottom RU Потолок / нижняя часть | 2 |
| 2 | Küljesein / Sivuseinä | Side wall / Боковая стенка | 2 |
| 3 | Uksed / Ovet | Doors / Двери | 2 |
| 4 | Vahesein / Väliseinä | Partition / Раздел | 2 |
| 5 | Perforeeritud tagasein Rei'itetty takaseinä | Perforated back wall Перфорированная задняя стенка | 3 |
| 6 | Riiul / Hylly | Shelf / Полка | 3 |
| 7 | Lukk / Lukko | Lock / Замок | 2 |
| 8 | Kinnitusvahendid Kiinnikeet | Fasteners Крепеж | <p>A M5x10  22</p> <p>B M5  22</p> <p>C/D 5,3/6,4  22/2</p> |
| 9 | Perfopiigid 80/ 120/ 145 mm Työkalukoukut | Hanging hooks Подвесные крючки | 5/5/5 |
| 10 | Seinakonks / Seinäkoukku | Hanger / Настенный крючок | |





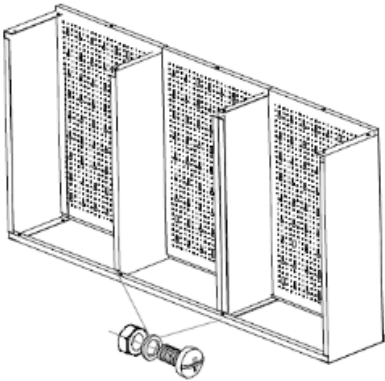
EE Kruvi (ABC) küljeseinad (2) kapi põhja külge (1)

EN Screw (ABC) side walls (2) to the bottom (1)

FI Ruuvaa (ABC) sivuseinät (2) kaapin pohjaan (1)

RU Прикрутите (ABC) боковые стенки (2) к нижней части шкафа (1)

1

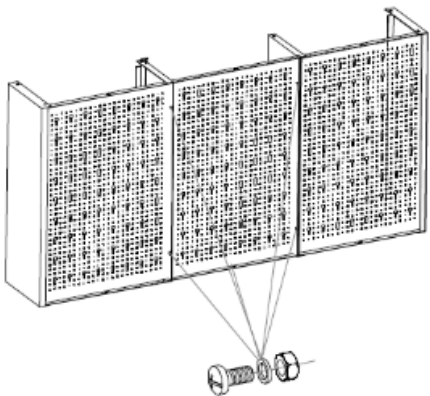


EE Pane tagaseinte (5) vahele vaheseinad (4) ja kruvi (ABC) omavahel kokku

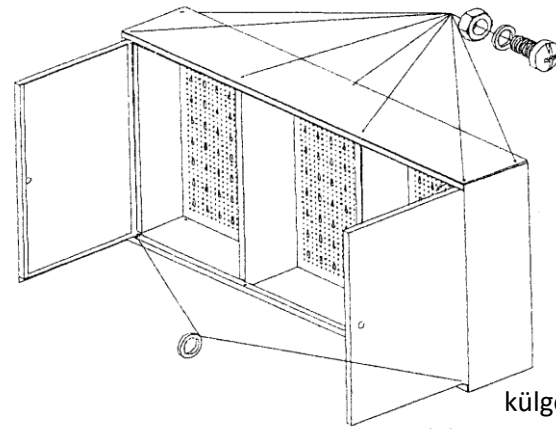
EN Put partitions (4) between the back walls (5) and screw (ABC) together.

FI Aseta väliseinät (4) takaseinien (5) väliin ja ruuvi (ABC) yhteen

RU Установить перегородки (4) между задними стенками (5) и винт (ABC) вместе



2

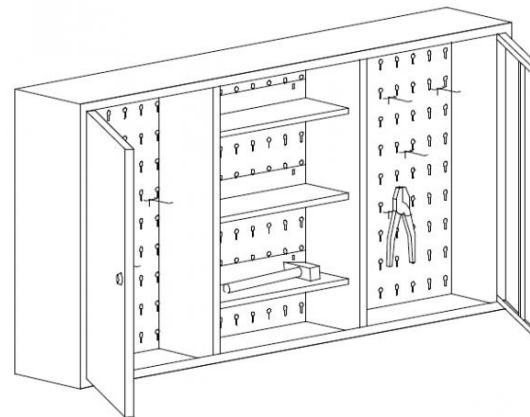


EE Kruvi lagi (1) külje- ja vaheseinte (2,4) külge, alustades eest poolt. Paigalda lukk (7) ustele (3). Aseta seib (D) uksehingele ja tõsta uksed ette.

EN Screw the top (1) on to side and partition walls (2,4), starting from the front. Put the locks (7) on the doors (3). Place washer (D) on the door hinge and place the doors.

FI Ruuvaa katto (1) sivu- ja väliseiniin, alkaen etupuolelta. Laita prikka (D) oven saranaan ja asenna ovi.

RU Прикрутите потолок (1) к боковым и перегородкам, начиная с лицевой стороны. Поместите шайбу (D) на дверную петлю (3-4) и установите дверцу.



EE Paigalda ustele lukud (9). Pinguta kapi kõik ühendused ja pane sisse riulid.

EN Mount locks (9) on the doors. Tighten all the connections and insert shelves.

FI Kiristä kaikki kaapin liitännät ja aseta hyllyt paikalleen

RU Затяните все соединения

4

